



clever move & lift



clever move & lift

Pro-Kran-Assist

Erhöhte Sicherheit mittels
3D-LiDAR-Technologie für Industrie 4.0

*In Kooperation mit dem
Fraunhofer-Institut für Fabrikbetrieb
und -automatisierung IFF*



Kranbau Köthen GmbH

Am Holländer Weg 5-7
06366 Köthen
DEUTSCHLAND

www.kranbau.de

Fraunhofer-Institut für Fabrikbetrieb und -automatisierung IFF

Sandtorstraße 22
39106 Magdeburg
DEUTSCHLAND

www.iff.fraunhofer.de

In Kooperation mit dem
**Fraunhofer-Institut für Fabrikbetrieb
und -automatisierung IFF**



Die Kundenbedürfnisse im Blick – Das Assistenzsystem zur Erkennung und Anzeige der sicheren Lastaufnahme

Die Kranbau Köthen GmbH ist Hersteller komplexer, schlüsselfertiger Krananlagen und Spezialist auf dem Gebiet der Prozesskrane. Als langjähriger Partner der metallerzeugenden und -verarbeitenden Industrie entwickelt das Unternehmen bedarfsgeschneidene und zuverlässige Krankonzepte. Neben der Produktivitäts- und Effizienzsteigerung rückt der Aspekt der Sicherheit unserer Produkte immer mehr in den Vordergrund.



Pfannentransportkran 390/60t x 40m
©Foto: thyssenkrupp Steel Europe AG

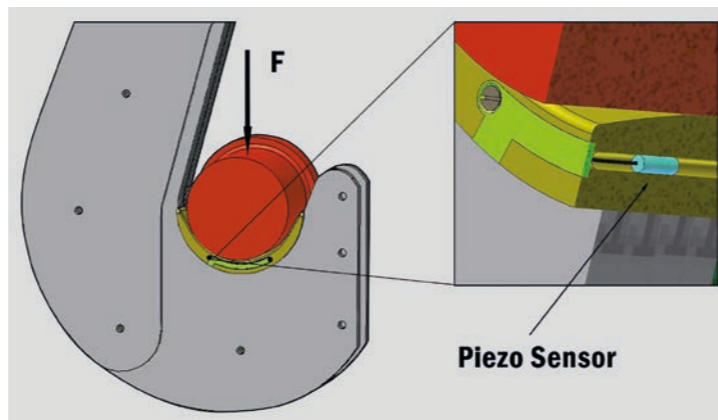
Daher hat die Kranbau Köthen GmbH in enger Kooperation mit dem Fraunhofer Institut IFF Magdeburg das **Pro-Kran-Assist** entwickelt – ein Assistenzsystem, das dem Kranführer die sichere Lastaufnahme in Echtzeit ermöglicht und in besonders schwer einsehbaren Bereichen seine großen Stärken zeigt.

Im aktuellen Stadium ist **Pro-Kran-Assist** für die Aufnahme von Gießkübeln mit flüssigem Stahl konzipiert. Weitere Einsatzmöglichkeiten sind in der Erprobung.

Transport von Gefahrgut und bisherige Lösungsansätze zur Verminderung der Gefahr eines Lastabsturzes

Bei Krananlagen, die flüssige Massen transportieren, bestehen besondere Gefährdungen, die es im normalen Industriebereich so nicht gibt. Zahlreiche tragische Unfälle sind dokumentiert, die belegen, dass der Zapfen der Gießpfanne nur mit der Spitze des Lamellenhakens in Kontakt stand und es unmittelbar nach dem Anheben der Last zum Absturz der gefüllten Pfanne gekommen ist.

Ausgeklügelte Assistenzsysteme auf Basis von Piezo Sensoren oder induktiven Elementen stellen den bisherigen Stand der Technik dar. Bei diesen Systemen findet die Übertragung der Signale oftmals kabelgebunden statt, was insbesondere im Heißbetrieb und bei Einwirkung von Flammen zu Problemen führt und mit enormem Wartungsaufwand verbunden ist. Auch Kamerasysteme oder Winkelmeßeinheiten stellen keine störungsfreie und vor allem sichere Lösung dar.

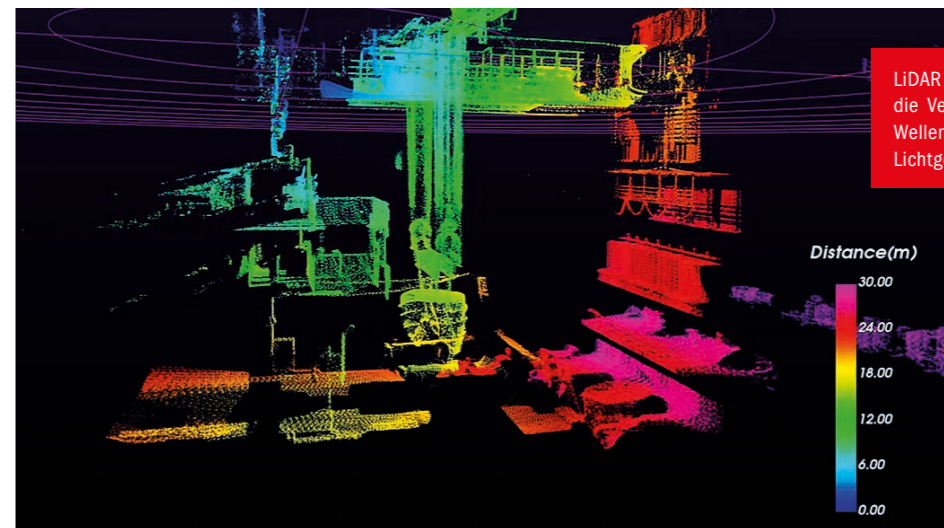


System aus piezoelektrischen Sensoren zur Ermittlung der Lastaufnahme
Kranbau Köthen in Zusammenarbeit mit dem VDEh-Betriebsforschungsinstitut (BFI)

Pro-Kran-Assist: Ein 3D-Sensorsystem wird zum Assistent

Mit dem **Pro-Kran-Assist** steht dem Kranführer jetzt ein vollkommen neues System zur Verfügung, das berührungslos und verschleißfrei den Lastaufnahme- bzw. Lastabsetzvorgang assistiert.

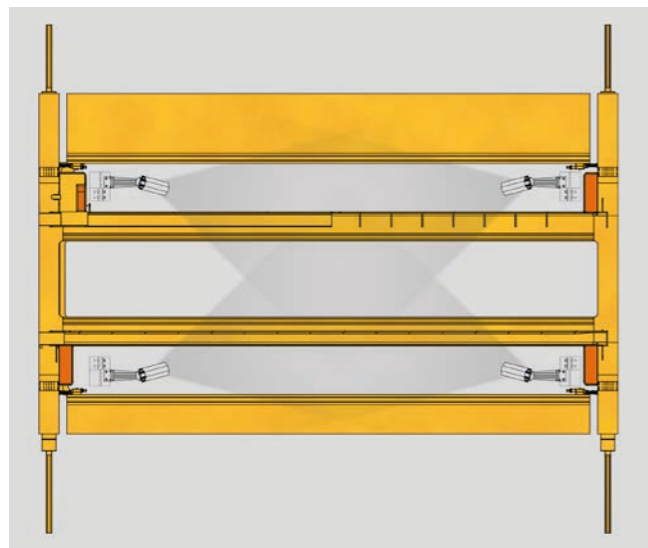
Pro-Kran-Assist ist ein laser-basiertes System, das den Arbeitsbereich eines Gießkrans mittels spezieller 3D-LiDAR-Sensoren vollumfänglich erfasst und insbesondere das Lastaufnahmesystem, bestehend aus Traverse und Kranhaken sowie die Gießpfanne, hinsichtlich der Bewegungsdynamik, in Echtzeit analysiert.



LiDAR steht für Light Detection and Ranging und bezeichnet die Verfahren, bei denen ein Lichtstrahl (typisch mit 905nm Wellenlänge) ausgesendet wird und über die Laufzeit und Lichtgeschwindigkeit eine Entfernung berechnet werden kann

Punktwolke aus dem 3D-LiDAR-Sensor-System, Stahlwerk Georgsmarienhütte
©Foto: Fraunhofer-Institut für Fabrikbetrieb und -automatisierung IFF

An geeigneten Stellen werden dafür 4 LiDAR-Kameras montiert, deren Signale vom Systemrechner im Schaltgeräteraum verarbeitet werden. **Pro-Kran-Assist** erfasst ein hochgenaues dreidimensionales Abbild vom umgebenen Raum und bildet diesen in einer 3D Punktwolke ab. Regelbasierte Algorithmen werten die 3D-Punktwolkenscans aus und ermöglichen eine sichere Interpretation der spezifischen Umschlagoperationen eines Prozesskrans, wozu auch das Aufnehmen und Absetzen der Last gehört. Die Ergebnisse werden in Echtzeit in einem VR-Modell abgebildet und dem Kranführer auf einem Monitor angezeigt (siehe Darstellung).



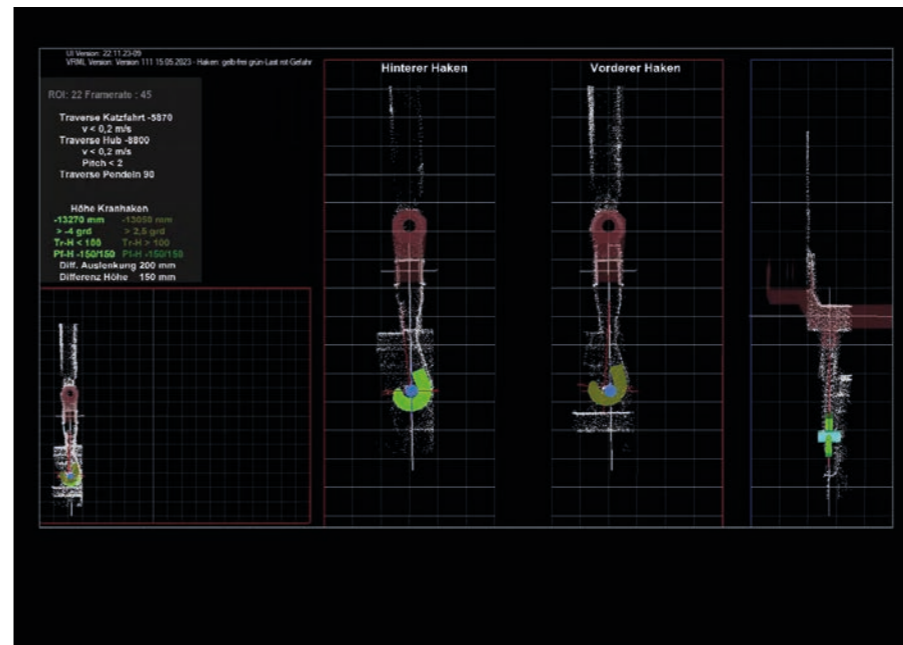
Das System funktioniert absolut autark und greift nicht in die Steuerung des Krans ein. Die erforderliche Hardware ist individuell vorkonfektioniert und kann in kurzer Zeit montiert werden.

Pro-Kran-Assist ist unter rauen Hüttenwerksbedingungen monatelang getestet worden und hat sich hervorragend bewährt. Weder Flammen und Hitze, weder Rauch, Staub noch Vibrationen haben die Funktion und Zuverlässigkeit beeinträchtigen können.

Vier Kameras liefern ein räumliches Bild für das Assistenzsystem



Erfassung und Analyse erfolgen in Echtzeit in einem VR-Modell



Assistenzsystem für den Kranführer
Darstellung der Punktwolke

Pro-Kran-Assist steht ab sofort als Assistenzsystem zur Verfügung.

Für nähere Informationen wenden Sie sich bitte an:

Dipl.-Ing. Jörg Lange, j.lange@kranbau.de, +49 3496 700 211

Ihr Benefit

- Unter Hüttenwerksbedingungen getestet
- Sichere Interpretation der Positionen im Raum
- Echtzeitdarstellungen der Umschlagoperation
- Das System funktioniert absolut autark
- Schnell einsetzbar
- Erkennt zuverlässig Fehlnutzungen der Haken
- **Pro-Kran-Assist** ist resistent gegen:
 - Hohe Stoß – und Schlagbeanspruchung
 - Große Hitze
 - Starke Ablagerung von Fremdmassen (Roheisenspritzer, Schlackestücke)
 - Deformierte Zapfen